

体温検知付き顔認証アクセス制御機 8インチ

製品特色と適用シーン:

高精度の赤外線温度測定を利用して顔・身分証明書認証で出入り管理、勤怠管理、非接触体温測定、訪問者の登録、記録などを実現し、事務室、ホテル、セキュリティーゲート、オフィスビル、学校、マッケット、住宅ゾーン、公共サービスと管理項目など人の流れが多い場所に幅広く使用されています。



主な特徴:

非接触自動体温測定、顔認証を行いながら高精度赤外線を利用して温度を測定し、快速で高効率。

温度測定範囲 30-45 (°C) 精度±0.3 (°C)

マスク着用状態を自動識別し、リアルにアラームを出す

遠距離測温対応、リアルに発熱アラームを出す

温度データSDKとHTTPプロトコルとの交互に対応する、

人員情報を自動登録・記録することにより人的ミスを低減し、効率向上とともに情報漏れも防止できる。

虹彩認証による生体認証を行う

独自のディープラーニングアルゴリズムにより精確に顔認識を行う、認識速度<500ms

強光または逆光環境で人の顔追跡・露出補正に対応する、ワイドダイナミックレンジ≥80dB。

安定性の高いLINUX OSが搭載されている。

豊富なインタフェースプロトコル、Windows/Linuxなど数多くの環境でSDK 及びHTTPプロトコルが利用いただける。

8インチ FHD IPS スクリーン

防水防塵規格：IP34

平均無故障動作時間 MTBF>50000h。

22400件の顔ライブラリと100000件のレコードを保存でき

WGインタフェースIN/OUTに対応する

霧補正、3D-DNR、強光抑制、振れ防止、多種のホワイトバランスモードを持ち、様々なシーンに適用する

音声での放送可能（人体体温と発熱アラーム、顔認証結果など）

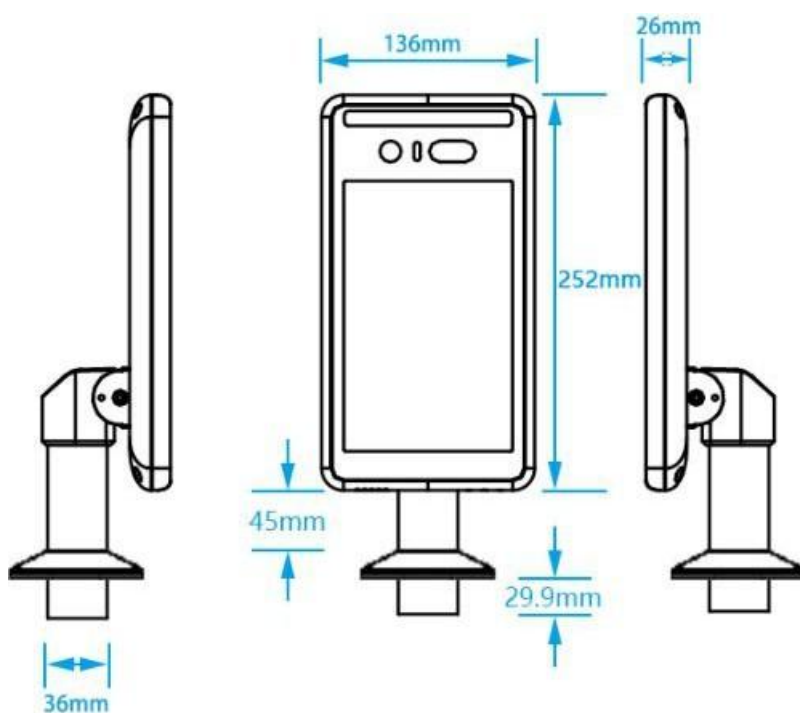
適切な作動環境0°~50°

製品仕様：

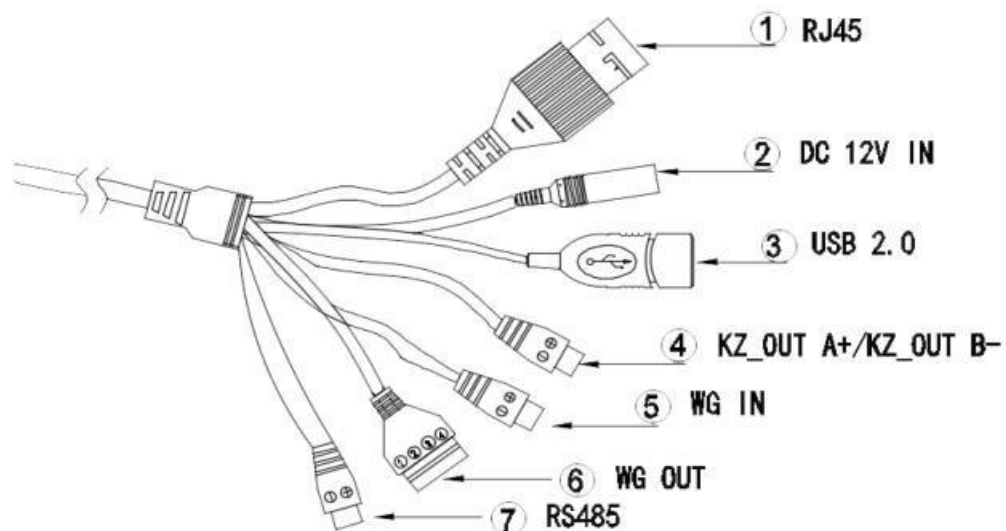
仕様・品番	D721
ハードウェア	
プロセッサ	Hi3516DV300
OS	Linux OS
メモリー	16G EMMC
撮像素子	1/2.7" CMOS
レンズ	4mm
カメラ仕様	
カメラ	デュアルカメラ、生体検出可能
ピクセル	200万ピクセル、1920*1080
最低照度	カラ 0.01Lux @F1.2(ICR)、白黒 0.001Lux @F1.2
S/N比	≥50db(AGC OFF)
寛動態範囲	≥80db
顔認証性能	
識別高度	1.2-2.2m、角度調節可能
識別距離	0.5-3m
視角	上下 30°
識別時間	<500ms
機能	22400件の顔ライブラリと100000件のレコードを保存できる
温度性能	
温度測定範囲	30-45 (°C)
温度測定精度	±0.3 (°C)
温度測定距離	≤0.5 米
応答時間	<300ms
インタフェース	

通信ケーブル インタフェース	RJ45 10M/100M Self-adaptive Ethernet Interface
WG イン タフェース	WG IN/OUTに対応する、WG26と34に対応する
警報OUT	警報OUT 1本
USB イン タフェース	USBインタフェース 1本、(身分証明書リーダーに接続可能)
オプション	
身分証明書リー ダー	オプション、外付け
QRコードリーダ ー	オプション、外付け
標準仕様	
適用電源	DC 12V/3A
消費電力	20W(MAX)
作動温度	-0°C - +50°C
作動湿度	5~90%相対湿度、結露なし
製品サイズ	154(幅) * 89(厚さ) * 325(高さ)mm
製品重量	2.1 Kg
立柱穴径	33mm

製品サイズ



インタフェースの定義



番号	名称	数量	備考
1	通信ケーブルインタフェース	1	RJ45
2	電源インタフェース	1	DC12V IN
3	USB	1	USB 2.0
4	KZ_OUTインタフェース	1	KZ_OUTインタフェース A+/B-
5	WG INインタフェース	1	① D0 ② D1
6	WG OUTインタフェース	1	① vcc12V ② GND ③ D0 ④ D1
7	RS485	1	① 485- ② 485+

多様な実装方式



壁を



デスクトップ



ブレイキ式



りつちゅう式

注意事項

1. 空気が流れが安定、そして、室内温度が16°~40°の環境に本機器を使用してください。
2. 人が寒い室外から室内に入る場合、温度の精度にずれが発生することがあります。
3. 立ち上げ10分後に、つまり温度が所在の環境温度に慣れるまで温度測定を行ってください。
4. 本機器から3m離れたところに熱源がないこと、エアコンの出口に当たらないことを確保してください。
5. 室内環境で温度が安定するまでおでこを3分ほど露出し、それから温度測定を行ってください。
6. シャワー、ドライヤー、スプレーなどを利用した直後におでこの温度が変わります、ご注意ください。
7. おでこに油脂、化粧品、パックがついたまま、またはお年寄りのおでこにしわが出ているため、測定温度は実際温度より下回る場合があります。
8. 測温対象となる部位には髪・衣類などがないことを確保してください。

